

Protipožární ochranné dveře Hörmann T 60-1 Quadro - ohnivzdorné, možnost užití jako levé / pravé

DIN EN 1634



Sériové vybavení

- | | |
|-----------------------------|--|
| Křídla dveří | - tloušťka 65 mm
- DIN použitelné jako levé nebo pravé
- tloušťka plechu 0,9 mm |
| Osazení | - polodrážka ze čtyř stran
- tenký falc |
| Zárubeň | - rohová zárubeň tloušťky 2,0 mm
- čtyřstranné dosednutí
- snadno odstranitelné spodní dorazové lišty (šroubový spoj) (obr.)
- demontovatelný prah (šroubový spoj) (obr.)
- upevnění pomocí navařených kotev |
| Povrch | - dveřní křídlo a pozinkovaná zárubeň, základní prášková vrstva
- šedobílá barva (podle RAL 9002) |
| Zámek | - zadlabávací zámek, DIN 18250
- profilová cylindrická vložka osazená dózickou vložkou s jedním klíčem |
| Klika | - FS souprava s černým okrouhlým madlem s krátkými štítky
- použitelná pro profilovou cylindrickou vložku i vložku dózickou |
| Výškově nastavitelné závěsy | - KO-závěsy (výškově přestavitelné konstrukční závěsy na bázi DIN 18272)
- FE-závěsy (výškově přestavitelné pružinové závěsy na bázi DIN 18272) |
| Zavírací prostředek | - horní dveřní zavírač TS 4000 (pákový) (OTS namísto pružícího závěsu u dveří od 1000 x 2100 mm v LD - to odpovídá 1072 x 2136 mm v BRM) |
| Pojistný čep | - 1 ocelový pojistný čep |

Vybavení



Protipožární materiál je u T 60-1 skrytý - zapuštěný do bočních částí zárubně. To je nejčistším řešením.



Volitelně s krátkými štítky nebo rozetami s oboustrannou klikou s výměnnými nebo protipanickými sadami z plastu, hliníku nebo ušlechtilé oceli.

Montáž do:

- zdiva nebo lehčeného betonu o hrubé hustotě minimálně 800 kg/m³ při tloušťce stěny minimálně 100 mm,
- masivního betonu a betonových bloků o hrubé hustotě minimálně 1200 kg/m³ při tloušťce stěny minimálně 100 mm.

Tepelná izolace:

U = 1,8 W/m²K

Zvuková izolace:

RW_p 42 dB SK III



Pro vyšší bezpečnost jsou nyní dveře vybaveny jedním masivním ocelovým čepem.



Pro dveře, které jsou často používány, doporučujeme horní zavírač dveří podle DIN 18263 namísto sériového pružinového závěsu. Ten je možno kdykoli namontovat dodatečně.



Tenký falc



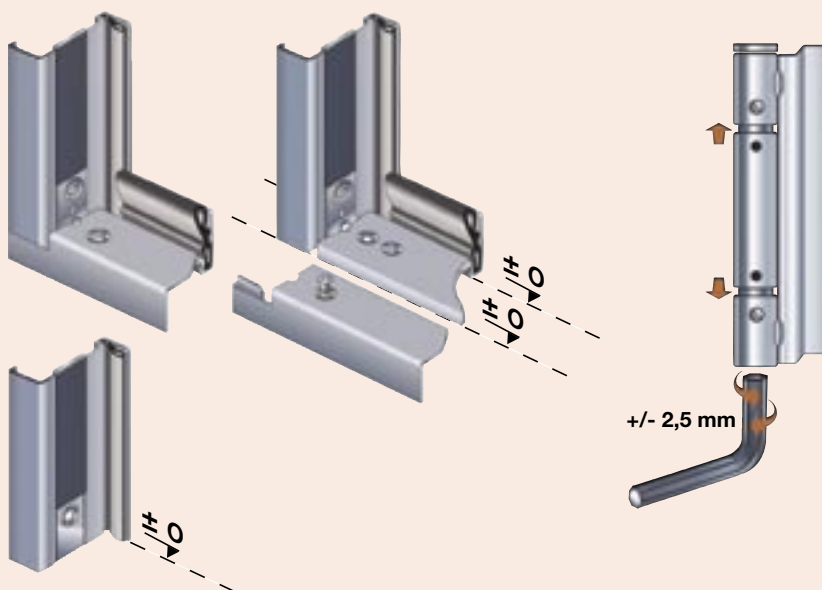
Protipožární ochranné dveře Hörmann T 60-1 Quadro - ohnivzdorné, možnost užití jako levé / pravé

DIN EN 1634



Parametry a druhy montáže

Jednoduchá a rychlá montáž



Jednoduchá demontáž dorazového prahu a podlahového dorazového profilu pomocí šroubových spojů.

Výškově přestavitelný KO závěs umožňuje dodatečné jemné nastavení křídla dveří.

Normalizované rozměry a rozsah rozměrů

Normalizované rozměry BRM

Stavební jmenovitý rozměr	Světlý rozměr otvoru	Světlý průchozí rozměr
šířka x výška	šířka x výška	šířka x výška
750 x 2000	760 x 2005	678 x 1964
750 x 2125	760 x 2130	678 x 2089
875 x 2000	885 x 2005	803 x 1964
875 x 2125	885 x 2130	803 x 2089
1000 x 2000	1010 x 2005	928 x 1964
1000 x 2125	1010 x 2130	928 x 2089
1125 x 2000	1135 x 2130	1053 x 2089
1125 x 2125	1260 x 2130	1178 x 2089

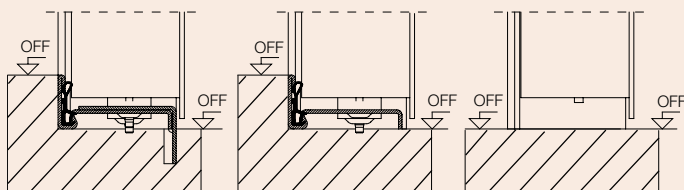
Rozsahy rozměrů BRM

Šířka 750 - 1250 mm
Výška 1700 - 2136 mm

Normalizované rozměry LD

Světlý průchozí rozměr (objednací rozměr)	Světlý rozměr otvoru	Stavební jmenovitý rozměr
šířka x výška	šířka x výška	šířka x výška
800 x 1970	882 x 2011	872 x 2006
800 x 2000	882 x 2041	872 x 2036
800 x 2025	882 x 2066	872 x 2061
800 x 2100	882 x 2141	872 x 2136
900 x 1970	982 x 2011	972 x 2006
900 x 2000	982 x 2041	972 x 2036
900 x 2025	982 x 2066	972 x 2061
900 x 2100	982 x 2141	972 x 2036
1000 x 1970	1082 x 2011	1072 x 2006
1000 x 2000	1082 x 2041	1072 x 2036
1000 x 2025	1082 x 2066	1072 x 2061
1000 x 2100	1082 x 2141	1072 x 2136
1100 x 1970	1082 x 2011	1172 x 2006
1100 x 2000	1182 x 2041	1172 x 2036
1100 x 2025	1182 x 2066	1172 x 2061
1100 x 2100	1182 x 2141	1172 x 2136

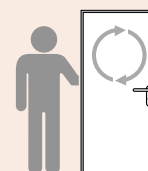
Rozměry dle ČSN bez příplatků



Rozsahy rozměrů LD

Šířka 678 - 1178 mm
Výška 1664 - 2100 mm

Světlá šířka průchodu při úhlu otevření 90° bez započítání madel a klik se snižuje o 40 mm.



(Stav03.05) 85 248 CZ/P 1.0
Datum tisku 04.05